

राजस्थान सरकार  
निदेशालय, समेकित बाल विकास सेवाएँ,  
2, जल पथ, गाँधीनगर, जयपुर

क्रमांकएफ.11(3) आ.बा.के.(शहरी) निर्माण / मो./आईसीडीएस/2016 6044-45

जयपुर दिनांक: 05/01/18

आयुक्त,  
नगर निगम, अजमेर।  
नगर परिषद, राजसमन्द ।

विषय:- शहरी क्षेत्रों में किराये के भवनों में संचालित आंगनबाड़ी केन्द्र भवन निर्माण हेतु राशि स्थानीय निकायों के निजी निक्षेप खाते में हस्तान्तरित करने की प्रशासनिक स्वीकृत बाबत।

उपरोक्त विषयान्तर्गत वर्ष 2017-18 में शहरी क्षेत्रों में किराये के भवनों में संचालित आंगनबाड़ी केन्द्र हेतु भवन निर्माण किये जाने हैं। इस हेतु प्रति आंगनबाड़ी केन्द्र राशि 4.50 लाख की दर से संलग्न सूची अनुसार 13 आंगनबाड़ी केन्द्रों के निर्माण के लिए संबंधित स्थानीय निकायों के निजी निक्षेप खाते में बजटमद 4236-02-800-09-00-17(वृहद निर्माण कार्य) (CA/SF) से कुल राशि 58.50 लाख (अक्षरे रूपये अट्ठावन लाख पचास हजार रु मात्र) उनके निजी निक्षेप खातों में हस्तान्तरित किये जाने की स्वीकृति एतद् द्वारा प्रदान की जाती है।

क्र. सं.	राशि स्थानान्तरित की जानी है।	जिन्हे	आंगनबाड़ी केन्द्र की संख्या	कुल राशि प्रति केन्द्र 4.50 लाख	आवंटित की जाने वाली राशि (लाखों में)		योग राशि लाखों में
					केन्द्रीय सहायता (CA)	राज्यनिधि (SF)	
1	आयुक्त, नगर निगम अजमेर		4	18.00	10.80	7.20	18.00
2	आयुक्त, नगर परिषद, राजसमन्द		9	40.50	24.30	16.20	40.50
	<b>योग</b>		<b>13</b>	<b>58.50</b>	<b>35.10</b>	<b>23.40</b>	<b>58.50</b>

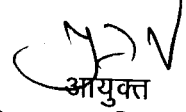
संबंधित निकायों को स्वीकृत राशि का उपयोग संलग्न सूची अनुसार जिले में आंगनबाड़ी केन्द्रों के निर्माण के लिए किया जायेगा। यह स्वीकृति भारत सरकार की वित्तीय स्वीकृति F.No.CD-II-14/102/2015-CD-II दिनांक 31.05.2016 के क्रम में जारी की जा रही है। जिसके द्वारा प्रति आंगनबाड़ी केन्द्र भवन निर्माण हेतु समेकित बाल विकास सेवाएँ की राशि 4.50 लाख रूपये निर्धारित की गई है, केन्द्र व राज्य की हिस्सेदारी 60:40 की है। इन भवन निर्माण कार्यों हेतु शर्तें निम्नानुसार हैं:-

1. आंगनबाड़ी भवन निर्माण हेतु एक सुझावात्मक ड्राफ्ट टाइप डिजाइन संलग्न है। जिसमें स्थानीय आवश्यकता तथा अतिरिक्त भूमि की उपलब्धता के अनुरूप परिवर्तन किया जा सकता है। निर्माण में विभागीय लाभार्थियों (बच्चों, गर्भवती व धात्री माताओं) की सुविधा व आवश्यकता को विशेष ध्यान में रखें जाए।
2. विभाग द्वारा प्रति आंगनबाड़ी केन्द्र राशि 4.50 लाख रु निर्धारित है, अतः संबंधित निकायों द्वारा अतिरिक्त राशि की मांग नहीं की जायेगी। आवश्यकता होने पर अतिरिक्त राशि स्थानीय निकायों द्वारा स्वयं वहन की जायेगी।
3. आंगनबाड़ी भवनों का निर्माण कार्य सम्बंधित स्थानीय निकाय द्वारा वित्तीय स्वीकृति जारी होने से 6 माह में पूर्ण करना होगा।
4. आंगनबाड़ी भवन निर्माण परिशिष्ट 'अ' में संलग्न सूची में वर्णित स्थानों पर करवाया जा सकेगा। प्राप्त हुए निःशुल्क भूमि के पट्टे पर निर्माण से पूर्व आवंटित भूमि के स्थल का संबंधित बाल विकास परियोजना अधिकारी से मौका मुआयना कराने तथा विभागीय आवश्यकता व शर्तों के अनुरूप होने का प्रमाण पत्र प्राप्त किया जावे तथा जिस स्थान का प्रमाण पत्र दिया गया है, उसी स्थान पर निर्माण कार्य करवाया जाना सुनिश्चित करें। यहाँ यह भी सुनिश्चित किया जाये जिस केन्द्र के लिए आंगनबाड़ी केन्द्र भवन निर्माण हो रहा है वह किराये के भवन में संचालित होना चाहिए।

5. इस प्रयोजनार्थ उपयोग में ली गई राशि के उपयोगिता प्रमाण-पत्र निर्धारित प्रक्रिया अनुसार निदेशक, समेकित बाल विकास सेवाएँ को भिजवाये जाने होंगे।
6. इस राशि के व्यय के पश्चात कार्यकारी एजेंन्सी राशि के अंकेक्षित लेखे एवं जिस कार्य हेतु राशि दी गई है, उसी कार्य में उपयोग लिये जाने का प्रमाण-पत्र उपयोगिता प्रमाण पत्र के साथ विभाग को भिजवायें। निर्माण एजेंन्सी नियमित रूप से योजना का प्रगति प्रतिवेदन निर्धारित संलग्न प्रपत्र में प्रतिमाह भिजवायेगे। साथ ही जो भी सूचना राज्य सरकार द्वारा चाही जावे, उपलब्ध करवायेगें।
7. स्थानीय निकाय द्वारा इस योजना के लिए पृथक-पृथक लेखे रखे जावेगे। जिसकी महालेखाकार कार्यालय एवं राज्य सरकार द्वारा मनोनीत अधिकारी द्वारा जांच की जा सकेगी। मासिक व्यय विवरण प्रतिमाह निदेशालय, समेकित बाल विकास सेवाएँ को भिजवाया जाना सुनिश्चित किया जावे।
8. भवन का कब्जा संबंधित बाल विकास परियोजना अधिकारी द्वारा मय खिडकी, दरवाजे, रंग, पुताई, फर्श आदि कार्य पूर्ण होने के उपरान्त ही प्राप्त किये जा सकेंगे।
9. आंगनवाडी भवन निर्माण की गुणवत्ता तथा नियत अवधि तक कार्यशीलता का उत्तरदायित्व निर्माणकर्ता एजेन्सी का होगा। सामान्यतः भवन का जीवनकाल (Self Life) सौ वर्ष माना गया है। इससे पहले अपरिहार्य परिस्थितियों के अतिरिक्त भवन के पूर्णतः अनुपयोगी होने तथा क्षतिग्रस्त होने की स्थिति में निर्माणकर्ता एजेन्सी का उत्तरदायित्व होगा एवं उनके विरुद्ध नियमानुसार कार्यवाही की जा सकेगी व भवन की मरम्मत का दायित्व संबंधित निकाय का होगा।

यह स्वीकृति वित्त (व्यय-2) विभाग की आई डी संख्या 101706784 दिनांक 28.12.2017 से प्राप्त सहमति के अनुसरण में जारी की जाती है। इस राशि का उपयोग हेतु RTPPA की पालना किया जाना सुनिश्चित करावें।

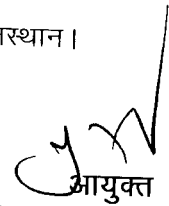
संलग्न:-उपरोक्तानुसार।

  
आयुक्त

समेकित बाल विकास सेवाएँ  
राजस्थान जयपुर

क्रमांकएफ.11(3) आ.बा.के.(शहरी) निर्माण / मो./आईसीडीएस/2016 6046 63 जयपुर दिनांक: 05/01/2017  
प्रतिलिपि निम्न को सूचनार्थ एवं आवश्यक कार्यवाही हेतु प्रेषित है:-

1. विशिष्ट सहायक, माननीया राज्यमंत्री(स्वतंत्र प्रभार) महिला एवं बाल विकास विभाग, राज. जयपुर।
2. निजी सचिव, संयुक्त सचिव, महिला एवं बाल विकास मंत्रालय, भारत सरकार, शास्त्री भवन, नई दिल्ली।
3. निजी सचिव, शासन सचिव, महिला एवं बाल विकास विभाग, राज. जयपुर।
4. निजी सचिव, प्रधान महालेखाकार (लेखा एवं हक), लेखा परीक्षा-प्रथम, राज0, जयपुर।
5. निजी सचिव, प्रमुख शासन सचिव, सार्वजनिक निर्माण विभाग, राज. जयपुर।
6. निजी सचिव, आयुक्त, आईसीडीएस, मुख्यालय, राज. जयपुर।
7. निदेशक, वित्त (बजट) विभाग, सचिवालय, जयपुर को प्रेषित कर निवेदन है कि सम्बन्धित विवरणानुसार राशि रूपये 58.50 लाख (अट्ठावन लाख पचास हजार रु. मात्र) संबंधित स्थानीय निकायों के निजी निक्षेप खाते में हस्तान्तरित करवाये जाने की स्वीकृति शीघ्र प्रसारित कर सूचित करने का श्रम करावें।
8. संयुक्त शासन सचिव, वित्त (व्यय-2) विभाग, सचिवालय, जयपुर।
9. आयुक्त नगर निगम अजमेर।
10. आयुक्त नगर परिषद, राजसमन्द
11. वित्तीय सलाहकार, मुख्यालय, राज. जयपुर।
12. उप निदेशक, महिला एवं बाल विकास विभाग, अजमेर/राजसमन्द, राजस्थान।
13. बाल विकास परियोजना अधिकारी, अजमेर शहर/राजसमन्द शहर।
14. ACP को विभागीय वेब साईट पर अपलोड हेतु।
15. रक्षित पत्रावली।

  
आयुक्त

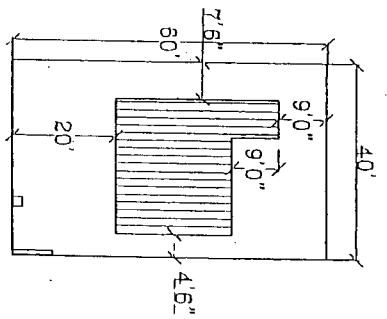
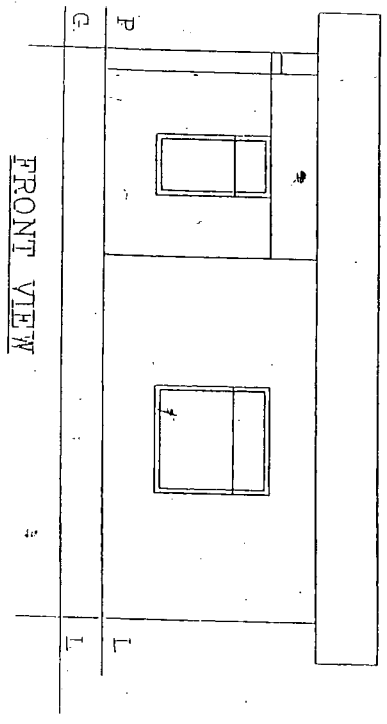
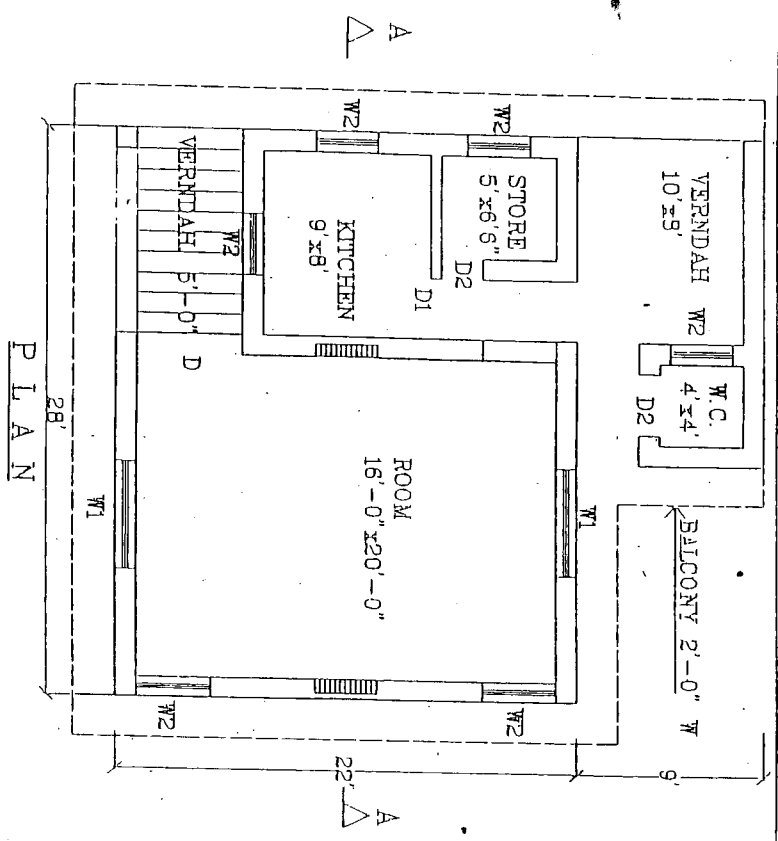
समेकित बाल विकास सेवाएँ  
राजस्थान जयपुर

राजस्थान सरकार  
निदेशालय, समेकित बाल विकास सेवाएँ,  
2, जल पथ, गाँधीनगर, जयपुर

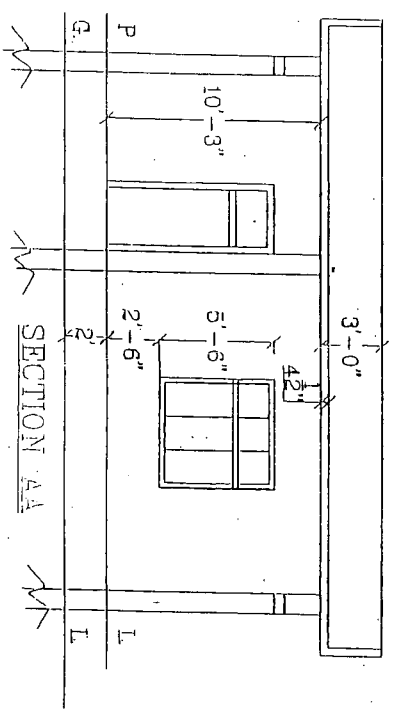
परिशिष्ट 'अ'

शहरी क्षेत्रों में किराये के भवनो में संचालित आंगनबाड़ी केन्द्रों की सूची

क्र.सं	जिले का नाम	आंगनबाड़ी केन्द्र एवं स्थान का नाम
1	अजमेर	वार्ड नं0 34 राबडिया मौहल्ले में
2	अजमेर	वार्ड नं0 34 में
3	अजमेर	वार्ड नं0 19 में राज0 बालिका उच्च माध्यमिक विद्यालय पहाडगंज के पास
4	अजमेर	वार्ड नं0 25 खानपुर में
5	राजसमन्द	वार्ड नं0 16 में धोईन्दा गाडरियावास में निर्माणाधीन सामुदायिक भवन के उत्तरी-पूर्वी कोने पर
6	राजसमन्द	वार्ड नं0 31 में रा.उ.प्रा.वि. सलूस रोड के पूर्व की तरफ संतोषी नगर, कांकरोली
7	राजसमन्द	वार्ड नं0 31 में किशोर नगर एक्सटेंशन स्कीम में वन विभाग के रास्ते के पास, राजसमन्द
8	राजसमन्द	वार्ड नं0 34 में यादव मौहल्ला, राजगनर में श्री युसुफ खॉ रंगरेज के मकान के पास
9	राजसमन्द	वार्ड नं0 22 में आसोटिया आखरिया के सामने निर्मित कियोस्क के पीछे, आसोटिया
10	राजसमन्द	तृतीय गाडरियावास नवोदय विद्यालय रोड के पास गाडरियावास पुरानी स्कीम में प्लाट नं0 34 के पास
11	राजसमन्द	मेहता मंगरी के दक्षिण की तरफ वार्ड नं0 13
12	राजसमन्द	सालवी मौहल्ला सामुदायिक भवन के पास धोईन्दा वार्ड नं0 13
13	राजसमन्द	धोली खान रोड के पास सनवाड वार्ड नं0 2



SITE PLAN SCALE 1"=32'  
 ROAD



MODEL PLAN OF ANGANWADI CENTRE IN INDIA SCALE 1"=6'

INDEX	
PLOT AREA	266.67 Sq. yds.
760.0 Sq. ft.	
PINTH	
D	= 4'-0" x 6'-6" 1 NOS.
D1	= 3'-6" x 6'-6" 1 NOS.
D2	= 3'-0" x 6'-6" 2 NOS.
W1	= 6'-0" x 5'-6" 2 NOS.
W2	= 3'-6" x 5'-6" 5 NOS.
V	= 1'-6" x 1'-0" 12 NOS.

FOUNDATION MAY BE KEPT AS PER NATURE OF SOIL AT SITE